

CARACTÉRISTIQUES TECHNIQUES



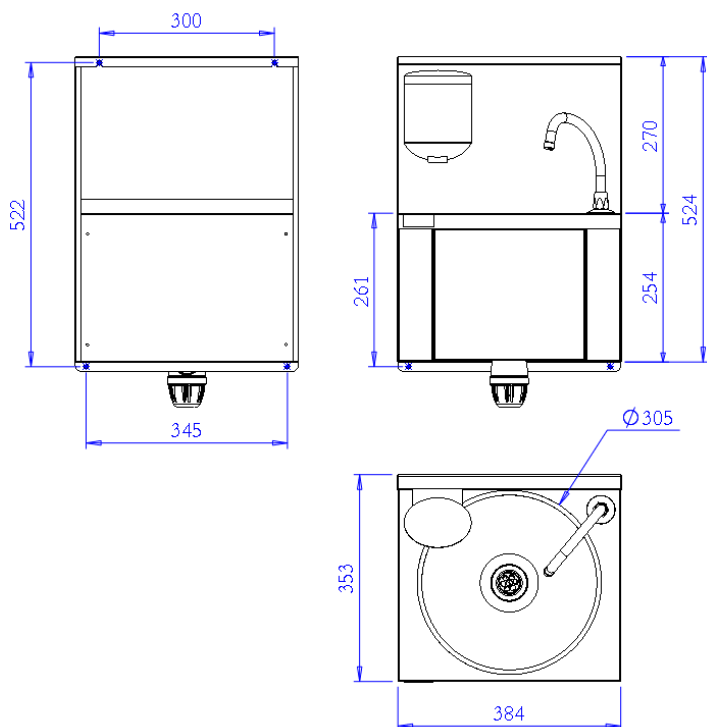
Ergonomie :
• Panneau fémoral adapté à toute taille d'utilisateur
Hygiène :
• Cuve ronde largement dimensionnée
Sécurité :
• Adapté à la norme HQE (Haute Qualité Environnementale) avec tempo stop agréé SRIPS



LMASD-SBD



LMA



INOX AISI 304L

Dosseret hauteur 270 mm, incliné à 30°, siphon PVC, bec col de cygne, raccord EC/EF en 1/2"

Cuve emboutie de forme sphérique. Ø 305 x 150 mm

Prémelangeur eau chaude / froide (sauf LMASD)

Clapet anti retour

Robinet poussoir réglé en usine à 6 l/min

MODÈLES

Avec prémélangeur :

	L x P x H	Poids : 8 Kg
LMASB	384 x 353 x 524 mm	
(avec dosseret)		

LMASBD	384 x 353 x 524 mm	Poids : 8 Kg
(avec dosseret et distributeur de savon plastique)		

LMA	384 x 353 x 287 mm	Poids : 7 Kg
(sans dosseret)		

Sans prémélangeur :

LMASD	384 x 353 x 524 mm	Poids : 8 Kg
(avec dosseret)		

LMASDD	384 x 353 x 524 mm	Poids : 8 Kg
(avec dosseret + distributeur de savon plastique)		

OPTIONS

- Poubelle murale en inox : **LMPB**
- Poubelle de 26L en polypropylène gris : **LMPBP**
- Brosse à ongles, chaînette : **LMBRC**
- Sèche-mains électrique automatique : **LMASMA**
- Distributeur d'essuie-mains papier pliés : **LMDESS1**
- Distributeur inox d'essuie-mains papier pliés : **LMDESSi**
- Distributeur de papier rouleau : **LMDESS5**
- Distributeur de savon inox : **LMDSAVX**
- Distributeur de savon chromé : **LMDSAVC2**
- Distributeur de savon automatique : **LMDSAVA**